

## Sichtbares Schienensystem 24mm für Umgebungen mit hoher Luftfeuchtigkeit - System C

### Wesentliche Merkmale

- Erhöhter Korrosionsschutz nach EN 13964, Klasse D für Decken in Schwimmbädern
- Für Anwendungen mit anhaltend hoher Luftfeuchtigkeit (> 95% RH); Korrosionsgeschütztes Zubehör erhältlich
- Patentierter goldener "Quick-Release™ Clip" für eine qualitativ hochwertige Installation des Schienensystems
- Gekröpfte Querschienen überlappen die Hauptschienen; dadurch wird ein Verdrehen der Querschienen verhindert

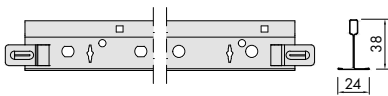
### Anwendungsbereiche

- Bereiche mit hoher Luftfeuchtigkeit

### Technische Daten

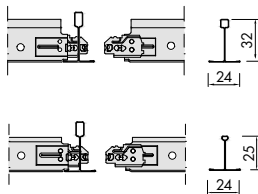
- Material: verzinkter Stahl mit zusätzlicher Schutzbeschichtung
- Oberflächenbeschichtung: Eingebannter Polyesterlack
- Farbe: Alle Produkte standardmäßig in DONN® Weiß

### ■ DONN® DX24 KB | Hauptschienen



Artikelbezeichnung	Länge	Abmessungen (mm)			Konnektoranzugsabstände	Inhalt / Karton		Gewicht / Karton kg	Kartons / Palette
		Breite	Höhe			Stk.	l/m		
DX24XH375KB	3750	24	38		156,25	20	75,00	26,80	30
DX24XH370KB	3700	24	38		100	20	74,00	26,30	30

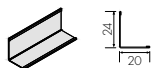
### ■ DONN® DX24 KB | Querschienen (Steck-System - gekröpft GK)



#### Querschienen - gestanz

Artikelbezeichnung	Länge	Breite	Höhe	Konnektoranzugsabstände	Stk.	l/m	Gewicht / Karton kg	Kartons / Palette
DX24XM125KB	1250	24	32	312,5	60	75,00	26,30	75
DX24XM120KB	1200	24	32	300	60	72,00	25,30	75
DX24XS62,5KB	625	24	25	312,5	60	37,50	12,80	150
DX24XS60KB	600	24	25	300	60	36,00	12,30	150

### ■ DONN® DX24 KB | Wandwinkel Weiß



MIE2024KB	3000	20	24	-	40	120,00	26,10	60
-----------	------	----	----	---	----	--------	-------	----

## Profilansichten

### ■ DONN® DX24 KB | Hauptschienen

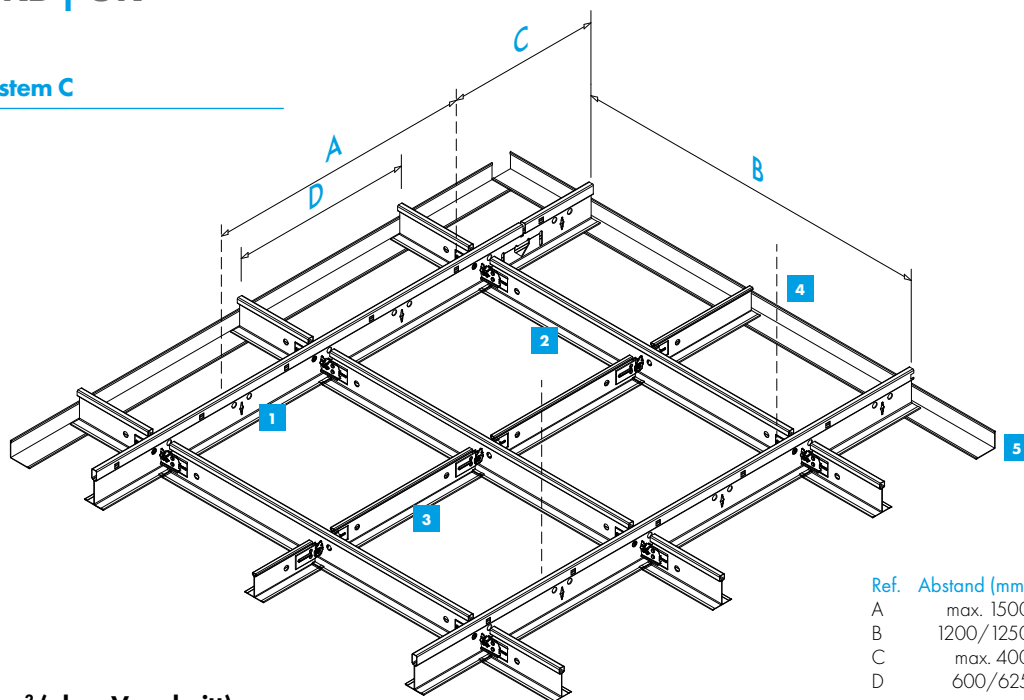
Länge	78,125	156,25	21 x 156,25	156,25	78,125
3750					
3700	50	100	34 x 100	100	50

### ■ DONN® DX24 KB | Querschienen (Steck-System - gekröpft GK)

Länge	312,5	2 x 312,5	312,5
1250			
1200	300	2 x 300	300

Länge	312,5	312,5
625		
600	300	300

**Systemzeichnung - System C**



Ref.	Abstand (mm)
A	max. 1500
B	1200/1250
C	max. 400
D	600/625

■ **Materialbedarf pro m<sup>2</sup> (ohne Verschnitt)**

Nr.	Beschreibung	Artikelbezeichnung	Modul 600 x 600	Modul 625 x 625	Modul 1200 x 600	Modul 1250 x 625
1	Hauptschiene	DX24XH370KB DX24XH375KB	0,84 lfm	-	0,84 lfm	-
2	Lange Querschiene	DX24XM120KB DX24XM125KB	1,67 lfm	-	1,67 lfm	-
3	Kurze Querschiene	DX24XS60KB DX24XS62,5KB	0,84 lfm	-	-	-
4	Abhänger	-	0,70 St.	0,64 St.	0,70 St.	0,64 St.
	Druckfeder	-	5,56 St.	5,56 St.	5,56 St.	5,56 St.
	Platten	-	2,78 St.	2,56 St.	1,39 St.	1,28 St.
5	Randwinkel		Abhängig von den Raumabmessungen (ca. 0,6 lfm/m <sup>2</sup> )			

■ **Belastungstabelle | Maximal zulässiges Gewicht (kg/m<sup>2</sup>)**

Hauptschieneabstand Abhängerabstand A (mm)	1200 mm	1250 mm	600 mm	625 mm
	Modul 600x600, 1200x600	Modul 625x625, 1250x625	Modul 600x600, 1200x600	Modul 625x625, 1250x625
800	13,9	12,1	25,0	25,0
1000	11,5	10,3	25,0	25,0
1200	8,2	7,6	18,7	17,7
1500	4,7	4,5	10,2	9,7

Anmerkung:  
 Die Last pro m<sup>2</sup> muss gleichmäßig verteilt sein (keine zusätzlichen Punktlasten). Nach der Belastung bleibt die Durchbiegung innerhalb der zulässigen Durchbiegung gemäß Klasse 1 (L/500) der EN 13964, sofern das Schienensystem wie abgebildet aufgebaut ist.

Bei anderen Rasterlayouts, Belastungen oder Hängerabständen wenden Sie sich bitte direkt an Knauf Ceiling Solutions.

<b>Brandverhalten</b>	Euroklasse <b>A1</b> gemäß EN 13501-1	<b>RUS KMO (NG) / KM1 (G1, V1, D1, T1)</b> gemäß 123-FZ
<b>Luftqualität</b>	A+  ISO 3	
<b>Reinigung</b>		
<b>Nachhaltigkeit</b>	25%  EPD	
<b>Gestaltungsoptionen</b>		

Alle Maße sind in Millimetern angegeben. Alle Größen sind nominal.  
 Die Querschiene werden jeweils links voneinander in die Konnektorstangen der Hauptschiene eingesetzt und einfach ineinander geschoben.

Die Produktverfügbarkeit kann sich von Land zu Land unterscheiden.  
 Für weitere Informationen wenden Sie sich bitte an Ihren persönlichen Vertriebsansprechpartner.  
 Weitere Informationen und rechtliche Hinweise finden Sie auf unserer Webseite.  
[knaufceiling.com](http://knaufceiling.com)