

## Sichtbares Schienensystem 35 mm - System C

### Wesentliche Merkmale

- System mit 35 mm sichtbaren Profilen zur Verwendung mit HERADESIGN® Deckenplatten (verdeckte Montage) und Industrieanwendungen
- Patentierter goldener "Quick-Release™ Clip" für eine qualitativ hochwertige Installation des Schienensystems
- Gekröpfte Querschienen überlappen die Hauptschienen; dadurch wird ein Verdrehen der Querschienen verhindert

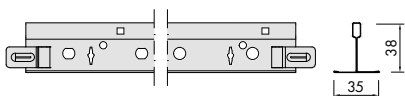
### Anwendungsbereiche

- Einzelhandelsgeschäfte / Industrielle Fertigung / Verkehrsflächen

### Physische Daten

- Material: Verzinkter Stahl
- Oberflächenbeschichtung: Eingebannter Polyesterlack
- Farbe: Alle Produkte standardmäßig in DONN® Weiß
- Andere Standardfarben für beliebte Artikel verfügbar

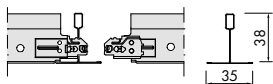
### ■ DONN® DX35 | Hauptschienen



Artikelbezeichnung	Länge	Abmessungen (mm)			Konnektorstanzungsabstände	Inhalt / Karton		Gewicht / Karton kg	Kartons / Palette
		Breite	Höhe	Stk.		l/m			
DX35XH370W <sup>[1][2]</sup>	3700	35	38	100	16	59,20	24,00	50	

Erhältlich in <sup>[1]</sup> Matt Schwarz (LM), <sup>[2]</sup> verzinkt gegen Aufpreis. Sonderfarben auf Anfrage.

### ■ DONN® DX35 | Querschienen (Steck-System - gekröpft GK)



#### Querschienen - gestanzt

DX35XH120W <sup>[1][2]</sup>	1200	35	38	600	40	48,00	20,70	50
DX35XH100W <sup>[1][2]</sup>	1000	35	38	500	40	40,00	17,40	50
DX35XH60W <sup>[1][2]</sup>	600	35	38	300	40	24,00	10,50	36

Erhältlich in <sup>[1]</sup> Matt Schwarz (LM), <sup>[2]</sup> verzinkt gegen Aufpreis. Sonderfarben auf Anfrage.

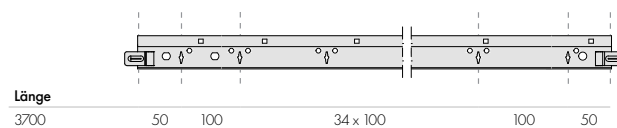
#### Querschienen - ungestanzt

DX35XH199W <sup>[2]</sup>	1990	35	38	-	40	79,60	34,10	36
DX35XH150W <sup>[1][2]</sup>	1500	35	38	-	40	60,00	25,80	36

Erhältlich in <sup>[1]</sup> Matt Schwarz (LM), <sup>[2]</sup> verzinkt gegen Aufpreis. Sonderfarben auf Anfrage.

## Profilansichten

### ■ DONN® DX35 | Hauptschienen

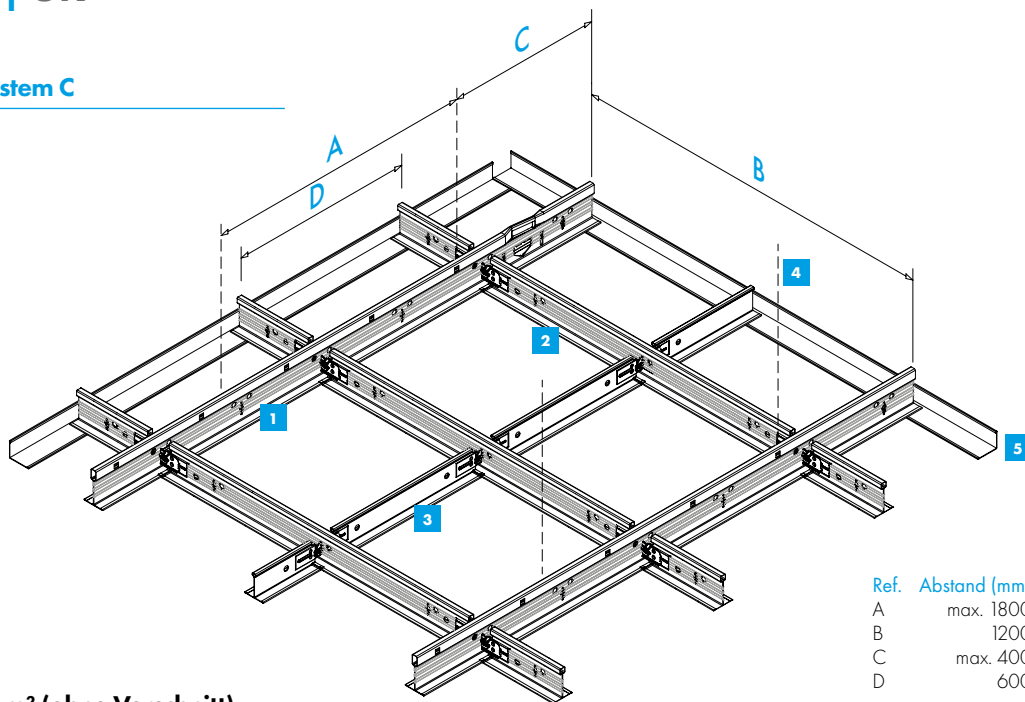


### ■ DONN® DX35 | Querschienen (Steck-System - gekröpft GK)

Länge	600	600
1200	600	600
1000	500	500
600	300	300

Länge	1500 / 1990
	1500 / 1990

**Systemzeichnung - System C**



Ref.	Abstand (mm)
A	max. 1800
B	1200
C	max. 400
D	600

■ **Materialbedarf pro m<sup>2</sup> (ohne Verschnitt)**

Nr.	Beschreibung	Artikelbezeichnung	Modul 600 x 600	Modul 1200 x 600
1	Hauptschiene	DX35XH370W	0,84 lfm	0,84 lfm
2	Lange Querschiene	DX35XH120W	1,67 lfm	1,67 lfm
3	Kurze Querschiene	DX35XH60W	0,84 lfm	–
4	Abhänger	–	0,70 St.	0,70 St.
	Druckfeder	–	5,56 St.	5,56 St.
	Platten	–	2,78 St.	1,39 St.
5	Randwinkel		Abhängig von den Raumabmessungen (ca. 0,6 lfm/m <sup>2</sup> )	

■ **Belastungstabelle | Maximal zulässiges Gewicht (kg/m<sup>2</sup>)**

Hauptschieneabstand Abhängerabstand A (mm)	1990 mm	1500 mm	1200 mm	1000 mm	600 mm
	Modul 1990 x 1000	Modul 1500 x 1000	Modul 600x600, 1200x600	Modul 1000x600	Modul 600x600, 1200x600
800	2,7	6,9	17,4	25,0	25,0
1000	2,5	6,4	14,1	20,0	25,0
1200	–	5,3	9,6	12,3	22,6
1500	–	3,3	5,0	6,1	10,7
1800	–	–	–	3,0	5,6

Anmerkung:  
 Die Last pro m<sup>2</sup> muss gleichmäßig verteilt sein (keine zusätzlichen Punklasten). Nach der Belastung bleibt die Durchbiegung innerhalb der zulässigen Durchbiegung gemäß Klasse 1 (L/500) der EN 13964, sofern das Schienensystem wie abgebildet aufgebaut ist.

Bei anderen Rasterlayouts, Belastungen oder Hängerabständen wenden Sie sich bitte direkt an Knau Ceiling Solutions.

<b>Brandverhalten</b>		<b>Euroklasse A1</b> gemäß EN 13501-1	<b>RUS KMO (NG) / KM1 (G1, V1, D1, T1)</b> gemäß 123-FZ
<b>Luftqualität</b>	 A+  ISO 3		
<b>Reinigung</b>			
<b>Nachhaltigkeit</b>	 25%  EN ISO 14025  Green Building		
<b>Gestaltungsoptionen</b>			

Alle Maße sind in Millimetern angegeben. Alle Größen sind nominal.  
 Die Querschiene werden jeweils links voneinander in die Konnektorstanzungen der Hauptschiene eingesetzt und einfach ineinander geschoben.

Die Produktverfügbarkeit kann sich von Land zu Land unterscheiden.  
 Für weitere Informationen wenden Sie sich bitte an Ihren persönlichen Vertriebsansprechpartner.  
 Weitere Informationen und rechtliche Hinweise finden Sie auf unserer Webseite.  
[knaufceiling.com](http://knaufceiling.com)